



MEMORIAL DESCRITIVO

CLIENTE: Prefeitura Municipal de Tunas-RS
ENDEREÇO: Zona Rural do Município de Tunas / RS
DATA DE REFERÊNCIA: Março/2025
RESPONSÁVEL TÉCNICO: Marcos Paulo Dal Ri
CREA RS 133883

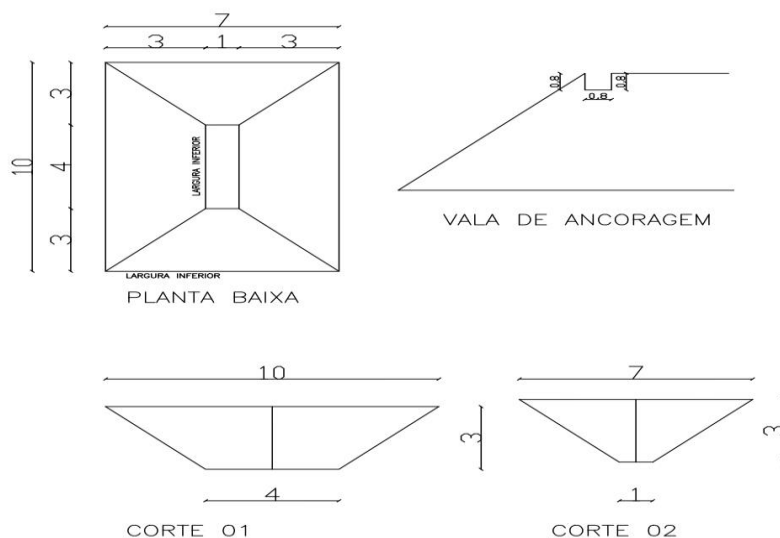
OBJETIVO DO MEMORIAL:

MEMORIAL DESCRITIVO DE CISTERNA

Serviços Executados:

Este memorial descritivo tem o objetivo de descrever as atividades que serão realizadas na construção de 03 cisternas de 60m³, em duas propriedades no interior do município de Tunas-RS.

Dimensões das cisternas estão apresentadas abaixo:





Estado do Rio Grande do Sul
PREFEITURA MUNICIPAL DE TUNAS-RS
ASSESSORIA DE ENGENHARIA

As cisternas serão enterradas, com capacidade de armazenagem de 60.000L de água. Deverão ter fundo revestido com Geomembrana PEAD 0,8mm e a cobertura com a estrutura de aço galvanizado de 0,30 mm x 1,25mm, utilizando parafusos de aço inox, com porta de acesso para inspeção, e coberta com Geomembrana também.

Devera ser prevista a entrada e saída de água, deverá ser previsto um ladrão de água, para escoar o excesso. Deverá ser previstos os itens necessários para que a água seja utilizada, como pré filtro, a bomba de água os cabos elétricos e o disjuntor.

A obra deverá ser entregue limpa, não deixando entulho de qualquer espécie junto ao canteiro de obra.

Tunas-RS, 25 de março de 2025.

Responsável Técnico:

Marcos Paulo Dal Ri
Eng. CIVIL – CREA - 133883