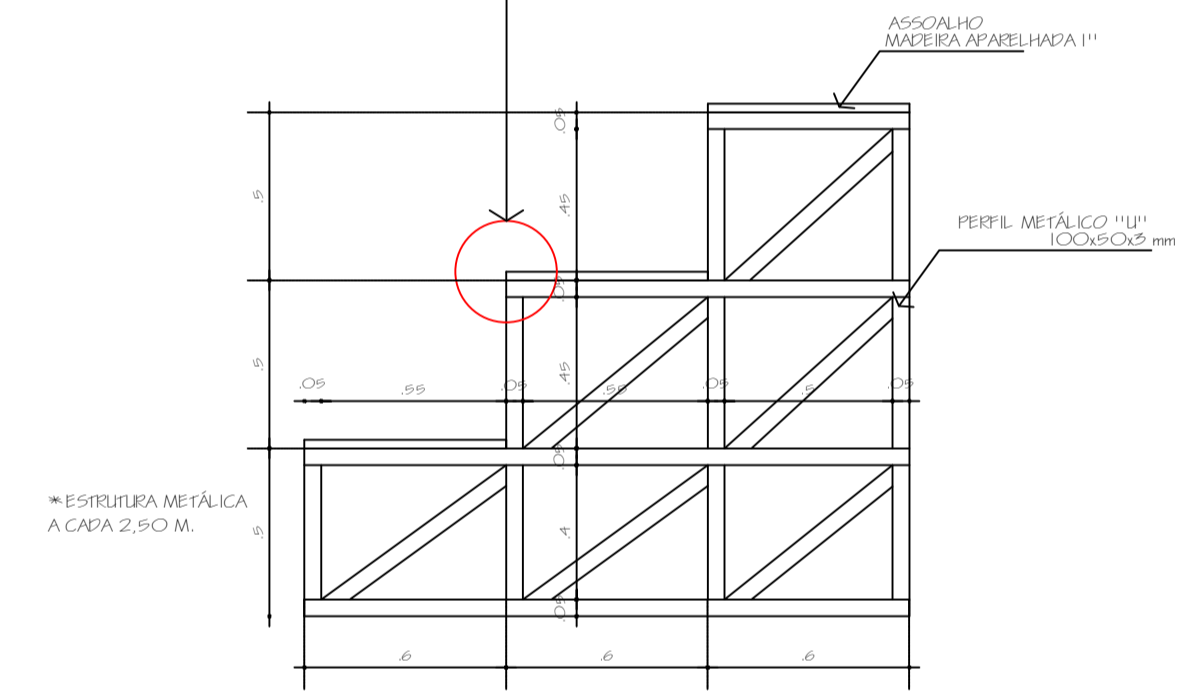
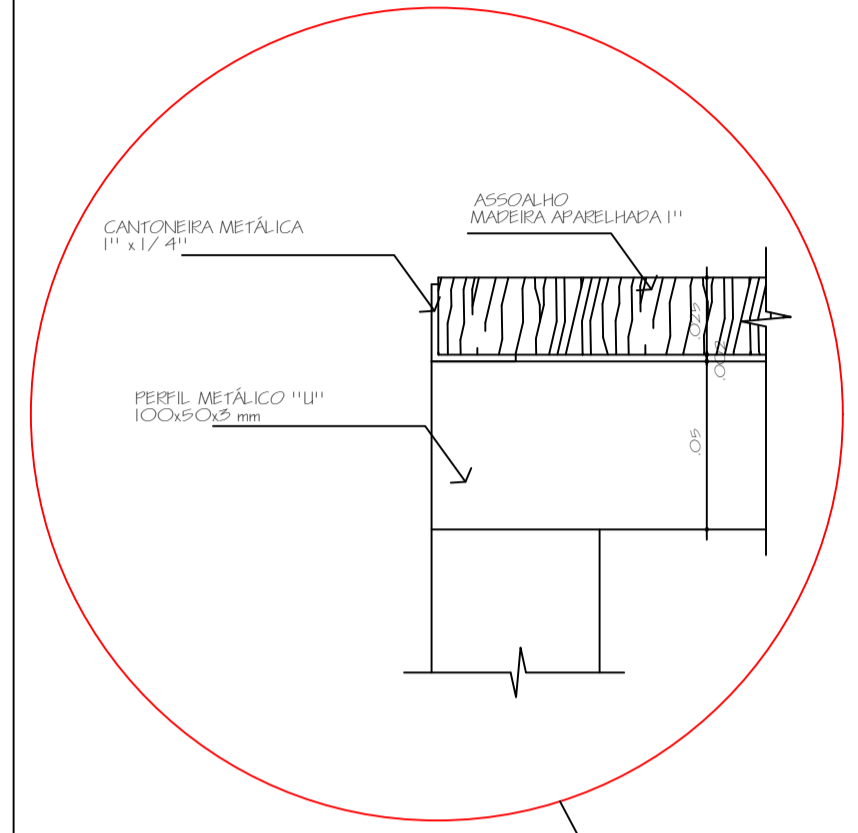
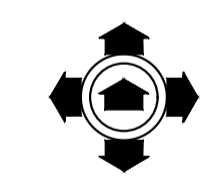


PLANTA BAIXA
A: 742,50 m²
Esc. 1/100



Detalhe Arquibancadas
Esc: 1/90



MARCOS PAULO DAL RI
ENG. CIVIL - CREA: 133.883

Rua Carolina Schmitt, nº 382 - Fone: (51) 3767-1084 - Tunas/RS

Resp. Técnico:
MARCOS PAULO DAL RI

Obra:
QUADRA POLIESPORTIVA COBERTA
Loc. Santa Rita - Zona Rural - Tunas - RS

Proprietário:
PREFEITURA MUNICIPAL DE TUNAS-RS

| | | | |
|--------------------|--------------------|---------|-------------------------------|
| Escala 1/90/100 | Data Julho/2020 | Desenho | Área 742,50 m ² |
|--------------------|--------------------|---------|-------------------------------|

2/4

Assento:
QUADRA POLIESPORTIVA
Planta Baixa

DIREITOS AUTORAIS RESERVADOS - (CÓDIGO CIVIL, CÓDIGO PENAL, CONFEA)